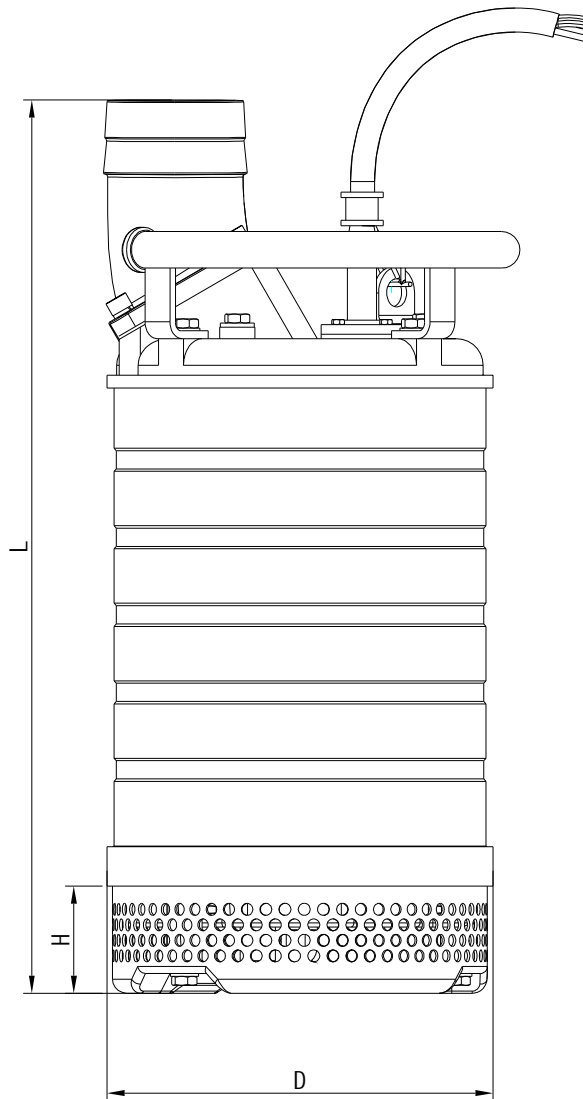
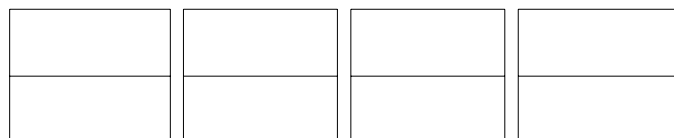


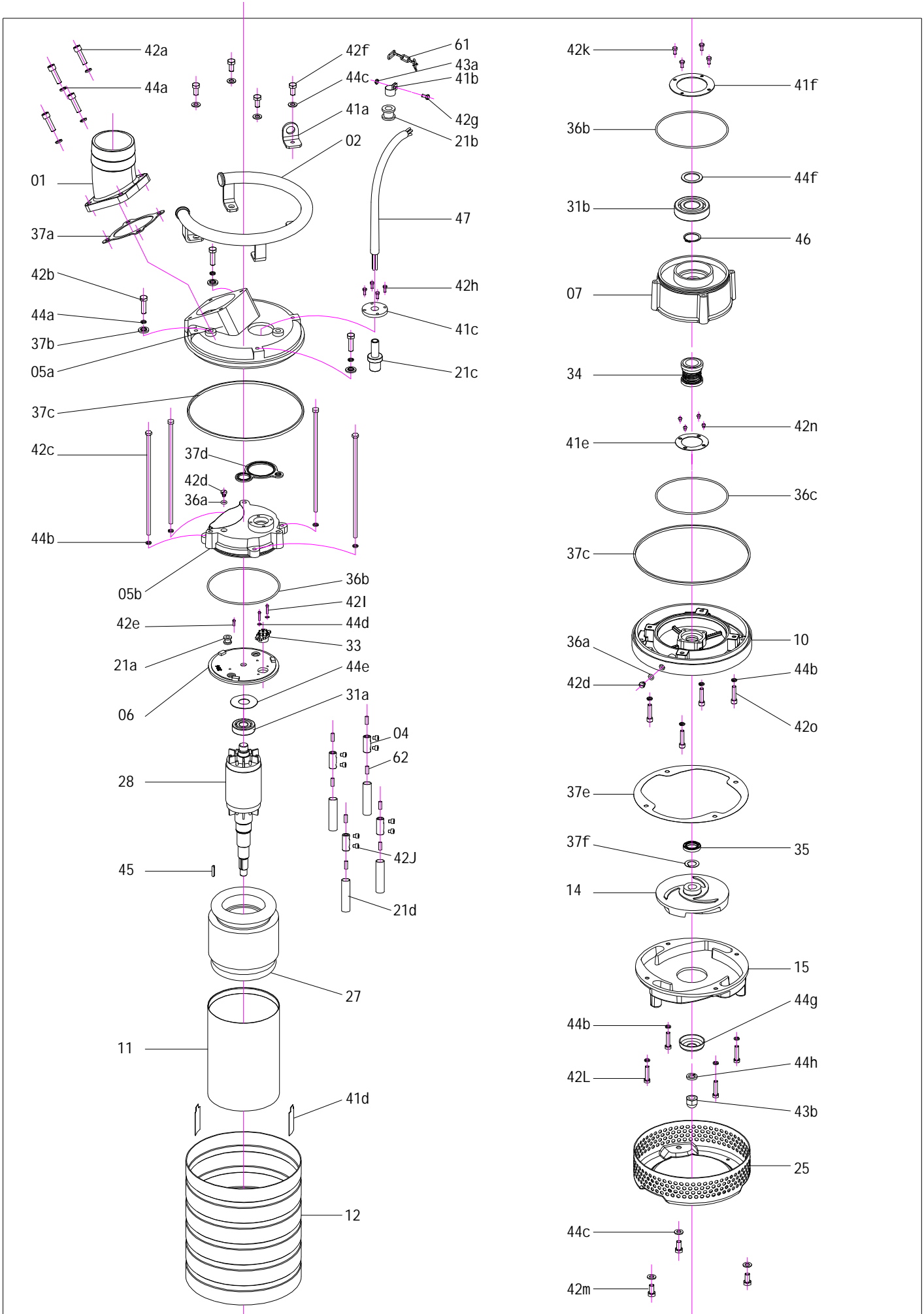


KSC237-455 50Hz



TYPE	L	H	D
KSC237	605	76	274
KSC337	605	76	274
KSC437	605	76	274
KSC355	645	76	274
KSC455	645	76	274





Index/Pos.	Bezeichnung	Description	Q'ty	Material
01	Gewindeanschluss	Discharge head	1	Cast iron
02	Handgriff	Handle	1	Rubber & steel
04		Terminal block	4	
05a	出水顶盖	Upper cover	1	Cast iron
05b	顶盖	Upper cover	1	Cast iron
06	上轴承盖	Swi th plate	1	Cast iron
07a	下轴承盖	Bearing bracket	1	Cast iron
07b	油缸盖	Seal bracket	1	Cast iron
11	电机筒	Motor frame	1	Stainless Steel
12	水套	Outer case	1	Stainless Steel
14	叶轮	Impeller	1	High chrome alloy
15	导叶	Di ffuser	1	Cast iron
21a	出线口	Protecting cap	1	NBR
21b	护套	Protecting cap	1	NBR
21c	灌胶套	Protecting cap	1	NBR
21d	热缩套管	Protecting cap	4	NBR
25	网罩	Strainer	1	Steel
27	定子总成	Stator	1	
28	转子总成	Rotor	1	Shaft: AISI420ss
31a	轴承	Bearing	1	Ball Bearing
31b	轴承	Bearing	1	Ball Bearing
33	保护器	Motor protector	1	
34	机械密封	Mechanical seal	1	Sic-Sic
35	骨架油封	Oil seal	1	
36a	O'型圈	O' ring	1	NBR
36b	O'型圈	O' ring	1	NBR
36c	O'型圈	O' ring	1	NBR
37a	出水皮垫	Gasket	1	NBR
37b	橡胶垫	Gasket	2	NBR
37c	V型垫	Gasket	1	NBR
37d	顶盖密封垫	Gasket	2	NBR
37e	导叶调整垫	Gasket	1	PVC
37f	叶轮调整垫	Gasket	1	AISI 304
41a	挂扣	Shi m	1	
41b	卡箍	Shi m	1	AISI 420
41c	电缆压盖	Shi m	1	Cast iron
41d	定子限位片	Shi m	1	Q235A
41e	轴承压板	Shi m	1	Q235A
41f	油封压板	Shi m	1	Q235A
42a	螺钉	Screw	4	AISI 304
42b	螺栓	Screw	3	AISI 304
42c	螺栓	Screw	4	AISI 304
42d	螺钉	Screw	2	AISI 304
42e	螺钉	Screw	1	Q235A
42f	螺栓	Screw	4	AISI 304
42g	螺栓	Screw	1	AISI 304
42h	螺栓	Screw	4	AISI 304
42i	螺钉	Screw	2	Q235A
42J	螺钉	Screw	8	AISI 304
42K	螺栓	Screw	4	AISI 304
42L	螺栓	Screw	4	Q235A
42m	螺栓	Screw	3	AISI 304
42n	螺钉	Screw	4	Q235A
42o	螺钉	Screw	4	AISI 304
43a	螺母	Nut	1	AISI 304
43b	螺母	Nut	1	AISI 304
44a	弹簧垫	Washer	7	AISI 304
44b	弹簧垫	Washer	12	AISI 304
44c	平垫圈	Washer	7	AISI 304
44d	平垫圈	Washer	2	AISI 304
44e	波纹垫	Washer	1	AISI 304
44f	轴承垫片	Washer	1	AISI 304
44g	盖型垫圈	Washer	1	2Cr13
44h	弹簧垫	Washer	1	AISI 304
45	键	Key	1	AISI 1045
41g	轴卡	Ring fastener	1	65Mn
47	电缆线	Cabl e	1	H07RN-F
61	链条	Chai m	1	

Pos.	Artikelnummer	Bezeichnung	Anzahl
01	K01237001	Gewindeanschluss R2"	1
01	K01337355	Gewindeanschluss R3"	1
01	K01437355	Gewindeanschluss R4"	1
02	K02237455	Handgriff rund	1
04	K04237455	Kabelverbinder	4
05a	K5A237455	Pumpenkopf oben	1
05 b	K5B237455	Pumpenkopf unten	1
06	K06237455	Lagerhalter oben	1
07	K07237455	Lagergehäuse	1
07b	K7B237455	Dichtungssitz	1
11	K11237455	Motorgehäuse	1
12	K12237455	Pumpenmantel Edelstahl	1
14	K14237001	Laufgrad KSC 237 HCR Nr.671	1
14	K14337001	Laufgrad KSC 337 HCR Nr.673	1
14	K14437001	Laufgrad KSC 437 HCR Nr.675	1
14	K14355001	Laufgrad KSC 355 HCR Nr.681	1
14	K14455001	Laufgrad KSC 455 HCR Nr.682	1
15	K15237001	Saugplatte / Diffusor KSC 237 Nr.339	1
15	K15337355	Saugplatte / Diffusor KSC 337+355 Nr.339	1
15	K15437455	Saugplatte / Diffusor KSC 437+455 Nr.337	1
21a	K21A00001	Durchführungsgummi	1
21b	K21B00001	Zugentlastungsgummi	1
21c	K21C00001	Kabeltülle	1
21d	K21D00001	Schutzschlauch	1
25	K25237455	Einlaufsieb	1
27	K27237437	Stator / Motor 3.7 kW 400 Volt / 50 hz	1
27	K27355455	Stator / Motor 5.5 kW 400 Volt / 50 hz	1
28	K28237437	Rotor 3.7 kW	1
28	K28355455	Rotor 5.5 kW	1
31a	K31A63041	Kugellager 6304	1
31b	K31B63071	Kugellager 6307	1
33	K33237437	Motorschutz 3.7 kW 8A	1
33	K33355455	Motorschutz 5.5 kW 12A	1
34	K34237455	Gleitringdichtung "LongLifeSeal"	1
35	K35237455	Öldichtung / Simmerring	1
36a	K36A03755	O-Ring	1
36b	K36B03755	O-Ring	1
36c	K36E03755	O-Ring	1
37a	K37A03755	Dichtung NBR	1
37b	K37B03755	Dichtung NBR	2
37c	K37C03755	Dichtung NBR	1
37d	K37D03755	Dichtung NBR	2
37e	K37E03755	Dichtung PVC	1
37f	K37F03755	Dichtung Edelstahl	1
41a	K41A03755	Winkel für Zugentlastung	1
41b	K41B03755	Zugentlastungsblech	1
41c	K41C03755	Druckscheibe	1
41d	K41D03755	Fixierblech	1
41e	K41E03755	Sicherungsblech	1
41f	K41F03755	Lagerscheibe	1
42a	K42A03755	Schraube	4
42b	K42B03755	Schraube	3
42c	K42C03755	Schraube	4
42d	K42D03755	Schraube	2
42e	K42E03755	Schraube	1
42f	K42F03755	Schraube	4
42g	K42G03755	Schraube	1
42h	K42H03755	Schraube	4
42i	K42I03755	Schraube	2
42j	K42J03755	Schraube	8
42k	K42K03755	Schraube	4

Pos.	Artikelnummer	Bezeichnung	Anzahl
42l	K42L03755	Schraube	4
42m	K42M03755	Schraube	3
42n	K42N03755	Schraube	4
42o	K42O03755	Schraube	4
43a	K43A03755	Mutter	1
43b	K43B03755	Laufradmutter	1
44a	K44A03755	Federring	7
44b	K44B03755	Federring	12
44c	K44C03755	Scheibe	7
44d	K44D03755	Scheibe	2
44e	K44E03755	Ausgleichsscheibe	1
44f	K44F03755	Lagerdistanzscheibe	1
44g	K44G03755	Schutzscheibe	1
44h	K44H03755	Federring	1
45	K45037055	Laufradkeil	1

KS047037055
KS041037055

KSC-Anschluss-Kabelsatz 3,7 - 5,5 kW
KSC-Kabel-Halteplatte 3,7 - 5,5 kW