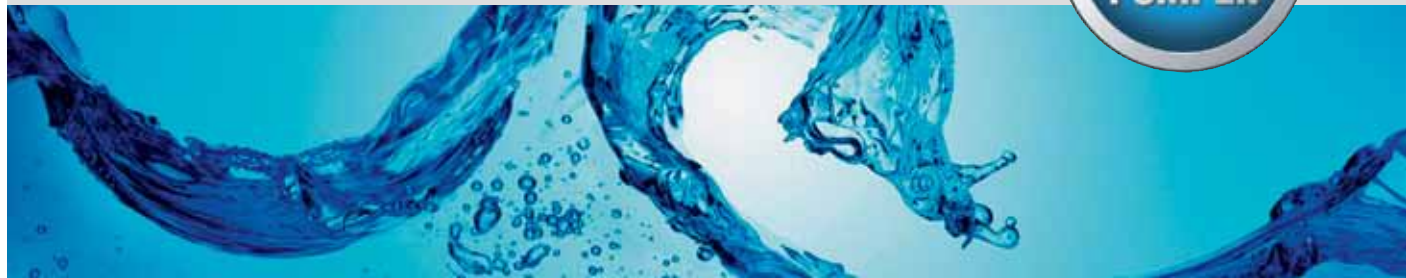


Eine Wellenlänge voraus



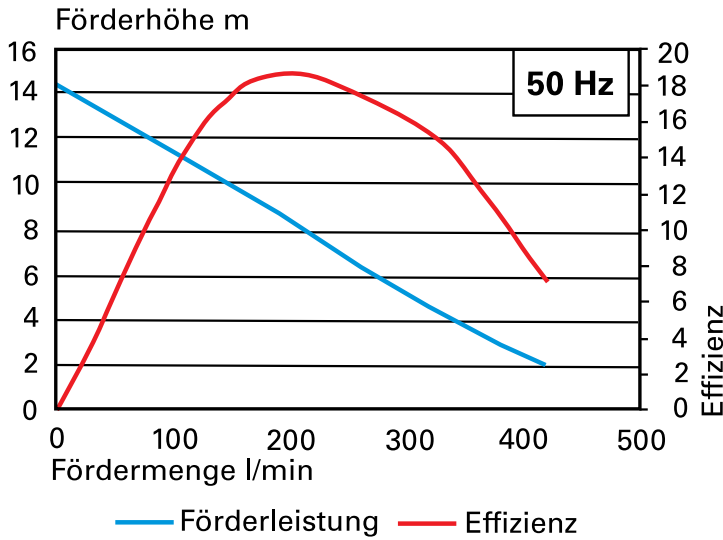
# Schmutzwasser- Tauchmotorpumpen

für das Baugewerbe, für die Industrie,  
die Kommune und den Hochwasserschutz



SPT15-1

SPT15-3



**Schmutzwasser-Tauchmotorpumpen für das Baugewerbe, die Industrie, die Kommune und den Hochwasserschutz**

H max (m)				Typ	Elektrische Motor Effizienz	Drehzahl U/min	Frequenz HZ	Kondensator $\mu$ F
15	10	5	2					
Q max (l/m)								
0	150	305	450	SPT 15-1	85%	2900	50	40
				SPT 15-3	85%	2900	50	

Durch Ihre einzigartige Konstruktion bietet diese Pumpenausführung ein aussergewöhnlich breites Anwendungsfeld.

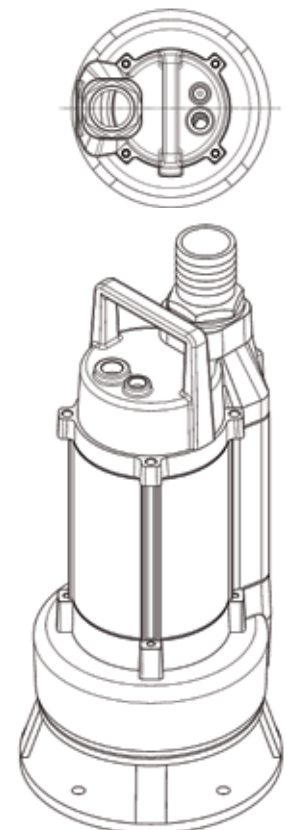
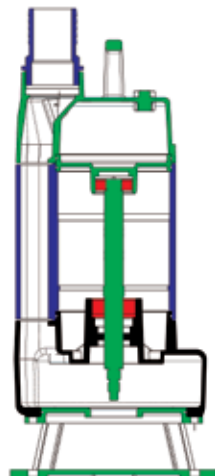
Der im Motorgehäuse integrierte Strömungskanal garantiert einen problemlosen Betrieb im aufgetauchten Zustand, bzw. im sogenannten Schlürfbetrieb.

Der erhöhte freie Durchgang erlaubt die Förderung auch von Medien mit Feststoffanteilen, wie Papier, Laub, Schlämmen, etc.

Das Laufrad wird aus einem speziellen Hartguss gefertigt und garantiert eine hohe Verschleißbeständigkeit gegenüber abrasiven Bestandteilen im Fördermedium.

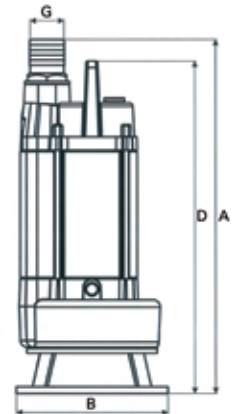
Geringes Gewicht durch optimale Materialauswahl.

Durch diese Vorteile empfiehlt sich diese Pumpenreihe besonders für den Einsatz im zivilen Katastrophen- und Hochwasserschutz.



**Bauart:** Elektrische Tauchmotorpumpe mit Strömungskühlung  
**Schutzart:** IP 68  
**Tauchtiefe:** max. 20m  
**Mediums-temperatur:** max. 40°C  
**Pumpentyp:** SPT15-1 / 230 Volt  
 SPT15-3 / 400 Volt

**Werkstoffe:**  
**Hauptdeckel:** Aluminiumguss  
**Motorgehäuse:** Aluminiumguss  
**Welle:** Edelstahl  
**Laufrad:** Hartguss  
**Bolzen und Schrauben:** Edelstahl  
**Gleitringdichtung:** SIC/SIC



**Technische Spezifikationen und Dimensionen**

Typ	H max (m)	Q max (l/m)	P <sub>1</sub> (KW)	P <sub>2</sub> (KW)	P <sub>hy</sub> (KW)	V (V)	I (A)	Dimensionen			
								A (mm)	B (mm)	D (mm)	G (Zoll)
SPT 15-1	15	450	2	1,7	0,25	230	13	524	222	492	2"
SPT 15-3		450	2	1,7	0,35	400	3,8	604	222	472	2"

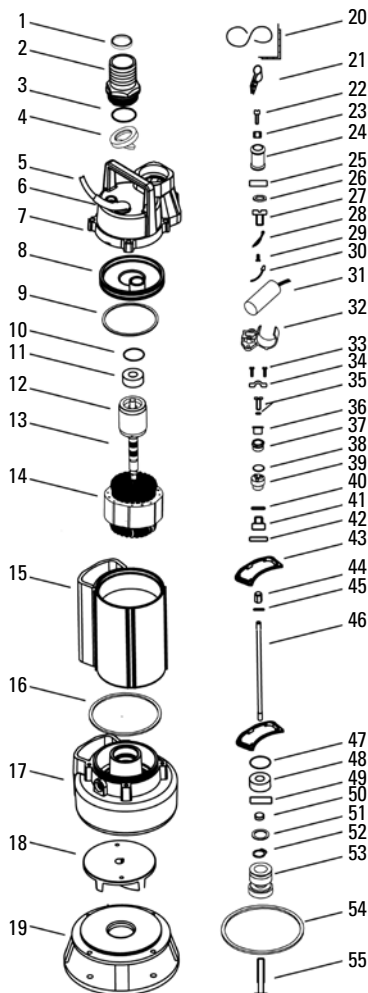
P<sub>1</sub> = Leistungsaufnahme  
 P<sub>2</sub> = Leistungsabgabe  
 P<sub>hy</sub> = Hydraulische Leistung  
**Drehzahl:** 2.850 U/min  
**Nennstrom:** SPT15-1 = 13A  
 SPT15-3 = 3,8A

**O-Ringe:** NBR  
**Gewicht:** 26 kg  
**Druckanschluss:** G/ 2"

**Freier Durchgang:** 25 mm  
**Kabel:** 20 m H07RN-F3G 1,5 mm<sup>2</sup> (230 V) (Sonderausführungen möglich)  
 20 m H07RN-F4G 1,5 mm<sup>2</sup> (400V) (Sonderausführungen möglich)

**Zubehör:** Schwimmerschalter  
 Storzkupplung, Schläuche,  
 Motorschutzstecker

Andere Kupplungssysteme auf Wunsch lieferbar



Nr. Bauteil	
1	Schutzkappe
2	Tülle 2" (Option)
3	Dichtung (Option)
4	Rückschlagklappe (Option)
5	Anschlussleitung
6	Knickschutz
7	Hauptdeckel
8	Lagerschild
9	O-Ring
10	Lagerscheibe
11	Lager oben
12	Rotor
13	Welle
14	Stator
15	Motorgehäuse
16	O-Ring
17	Pumpengehäuse
18	Laufrad
19	Stützfuß mit Einlaufplatte
20	Winkel
21	Zugentlastung
22	Schraube
23	Mutter
24	Gummischutz
25	Kappe
26	O-Ring
27	Schraube
28	Verbinder
29	Schraube
30	Verbinder
31	Kondensator
32	Halterung
33	Schrauben
34	Zugentlastung
35	Schraube
36	Buchse
37	Verschraubung
38	Scheibe
39	Gummidichtung
40	O-Ring
41	Verschraubung
42	Kappe
43	Packung
44	Mutter
45	Federring
46	Gewindebolzen
47	Scheibe
48	Kugellager
49	Dichtung
50	Kappe
51	Scheibe
52	Nutring
53	Gleitringdichtung
54	Dichtung
55	Schraube



[www.spt-pumpen.de](http://www.spt-pumpen.de)

**SÖNDGERATH PUMPEN GMBH**

Zur Schmiede 7

M1 Gewerbepark

45141 Essen/Germany

Telefon: +49 (0) 201/766906

Telefax: +49 (0) 201/761587

E-mail: [sptpumpen@aol.com](mailto:sptpumpen@aol.com)