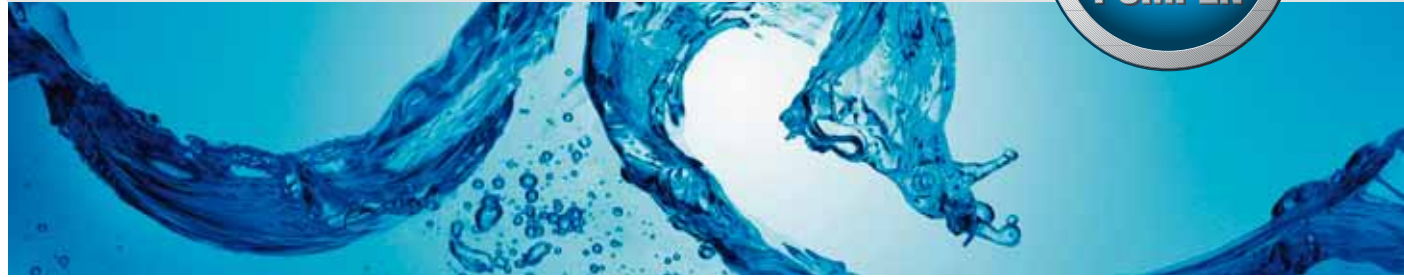


Eine Wellenlänge voraus



# Schmutzwasser- Tauchmotorpumpen

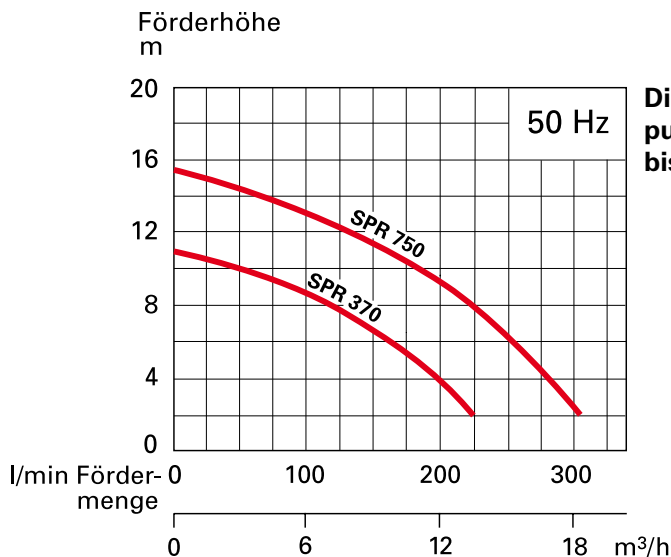
für das Baugewerbe, den Bergbau,  
die Kommune und die Industrie



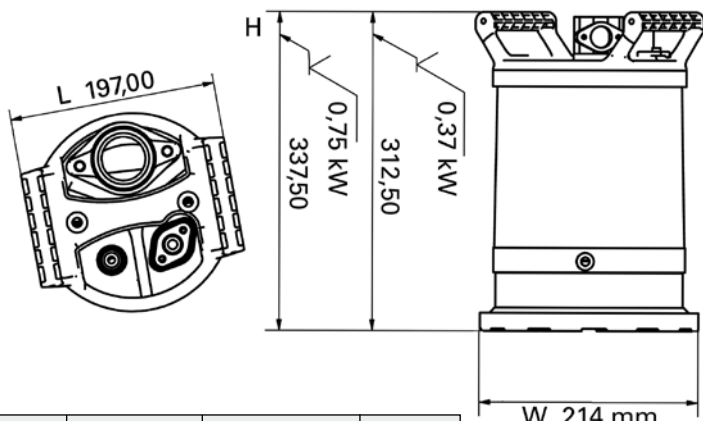
SPT 370 - 750

SPR 370 - 750

SVX 750



Die SPR ist eine leistungsstarke Tauchmotorpumpe zum Absaugen aller flachen Oberflächen bis zu einem Wasserstand von über 2 mm



Typ	Druck-Abgang		Motor-Leistung kW	Spannung V		Nenn-strom A	Förderhöhe max. m	Fördermenge max. l/min	Abmessungen mm			Gewicht kg
	mm	R"AG		1 Phasen (W)	3 Phasen (D)				l	w	h	
SPR 370 W	50	2"	0,37	230	230	3,0	11	230	197	214	312,5	12
SPR 750 W	50	2"	0,75	230	230	5,4	15,8	320	197	214	337,5	15
SPR 750 D	50	2"	0,75	400	400	2,0	15,8	320	197	214	337,5	15

**Einsatz:**

Für die Flachsauger-Tauchmotorpumpe SPR sind selbst kleinste Pfützen kein Problem. Sie ist die ideale Pumpe für Einsätze auf allen glatten Oberflächen ohne Pumpensumpf, z. B. in Kellern, Garagen, Swimmingpools, auf Fundamenten, Flachdächern etc. Die gummierte Bodenplatte verhindert, dass empfindliche Oberflächen beschädigt werden.

**Konstruktionsmerkmale:**

Doppelte mechanische Gleitringdichtung aus Siliziumkarbid. Die Doppelmantelkühlung erlaubt einen andauernden Schlüßbetrieb.

Der thermische Motorschutz, kombiniert mit einem externen Motorschutzstecker, bietet eine maximale Sicherheit gegen Motorschäden.



**Bauart:**

Elektrische Tauchmotorpumpe mit Doppelmantel

**Pumpentyp:**

SPR 370W / SPR 750W  
Einphasenmotor mit eingebautem Kondensator

**Spannung:**

220 / 240 Volt, 50 Hz

**Nennleistung P<sub>2</sub>:**

0,40 kW / 0,75 kW

**Drehzahl:**

2850 U/min.

**Nennstrom:**

3 A / 5,4

**Kabel:**

10 m H07RN-F3G 1,5 mm<sup>2</sup>

**Werkstoffe:**

- Mantel: Edelstahl 1.4301
- Pumpengehäuse: GG20
- Welle: Edelstahl 1.4301
- Laufrad: Polyurethan
- Bolzen + Schrauben: 1.4301
- Gleitringdichtungen: Kohle / Keramik + SIC / SIC
- O-Ringe: NBR

**Gewicht:**

12 kg / 15 kg

**Druckanschluss:**

R 2"

**Pumpentyp:**

SPR 750D  
Dreiphasenmotor

**Spannung:**

400 Volt, 50 Hz

**Nennleistung P<sub>2</sub>:**

0,75 kW

**Kabel:**

10 m H07RN-F46 1,5 mm<sup>2</sup>

**Gewicht:**

15 kg

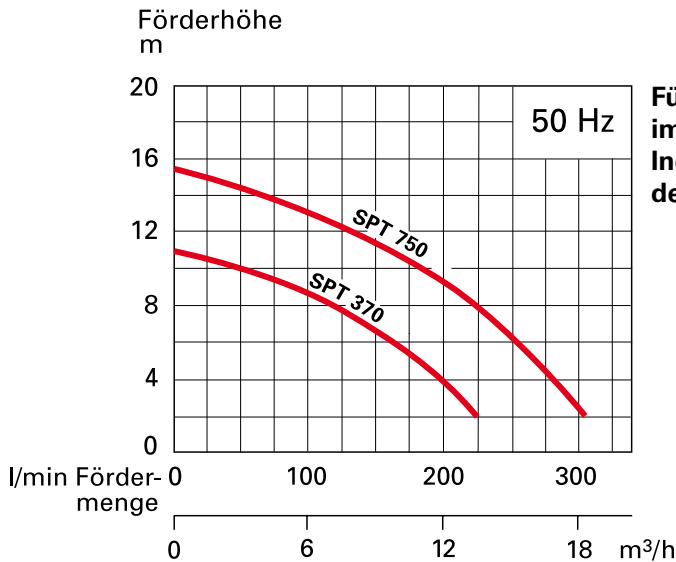
**Druckanschluss:**

R 2"

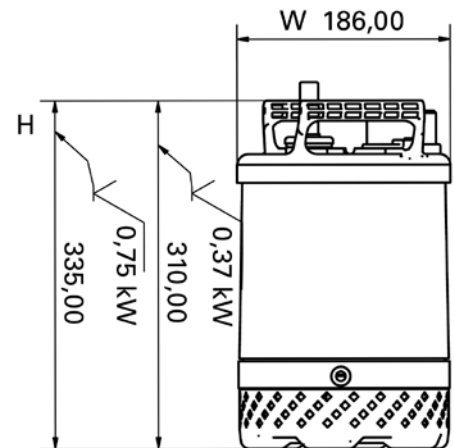
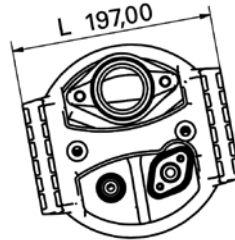
**Zubehör:**

Storzkupplung, Schläuche

# SPT 370 / SPT 750 Schmutzwasser-Tauchmotorpumpen



Für den Einsatz im Baugewebe, im Bergbau, in der Industrie und in der Kommune



Typ	Druck-Abgang		Motor-Leistung kW	Spannung V 1-Phasen	Nenn-strom A	Förderhöhe max. m	Fördermenge max. l/min	Sieb- öffnung mm	Abmessungen mm			Gewicht kg
	mm	R"AG							l	w	h	
SPT 370W	50	2"	0,37	230	3,0	10	240	6	197	186	310	13
SPT 750W	50	2"	0,75	230	5,4	15,8	320	8	197	186	335	15
SPT 370WS	50	2"	0,37	230	3,0	10	240	6	197	186	310	13
SPT 750WS	50	2"	0,75	230	5,4	15,8	320	8	197	186	335	15

## Konstruktionsmerkmale:

Laufrad aus verschleißfestem Polyurethan, doppelte Gleitringdichtung aus Siliziumkarbid. Die Doppelmantelkühlung erlaubt einen andauernden Auftauch- und Schlürfbetrieb. Der thermische Motorschutz, kombiniert mit einem externen Motorschutzstecker, bietet eine maximale Sicherheit gegen Motorschäden. Für den Betrieb mit stark veränderlichen Zuflussmengen kann die Pumpe mit einer Schwimmerschaltung versehen werden.

## Bauart:

Elektrische Tauchmotorpumpe mit Doppelmantel

Schutzart: IP68  
Tauchtiefe: max. 10 m

Drehzahl: 2850 U/min.

Kabel: **SPT 370W**  
**SPT 370WS**  
**SPT 750W**  
**SPT 750WS**  
10 m H07RN-F3G 1,0 mm<sup>2</sup>  
**WS:** mit Schwimmerschalter

## Werkstoffe:

Mantel: Edelstahl 1.4301  
Pumpengehäuse: GG20  
Welle: Edelstahl 1.4406  
Laufrad: Polyurethan  
Bolzen + Schrauben: 1.4301  
Gleitringdichtungen: Kohle / Keramik + SIC / SIC  
O-Ringe: NBR

## Zubehör:

Wasserstandsregler,  
Storz-Kupplung,  
Schläuche,  
Motorschutzstecker

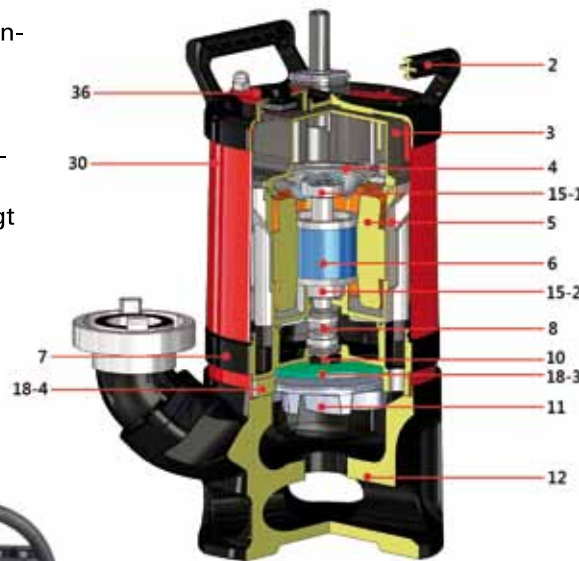


## Die SVX 750 ist eine leistungsstarke Schlamm-Tauchmotorpumpe für Medien bis zu 38 mm Korngröße

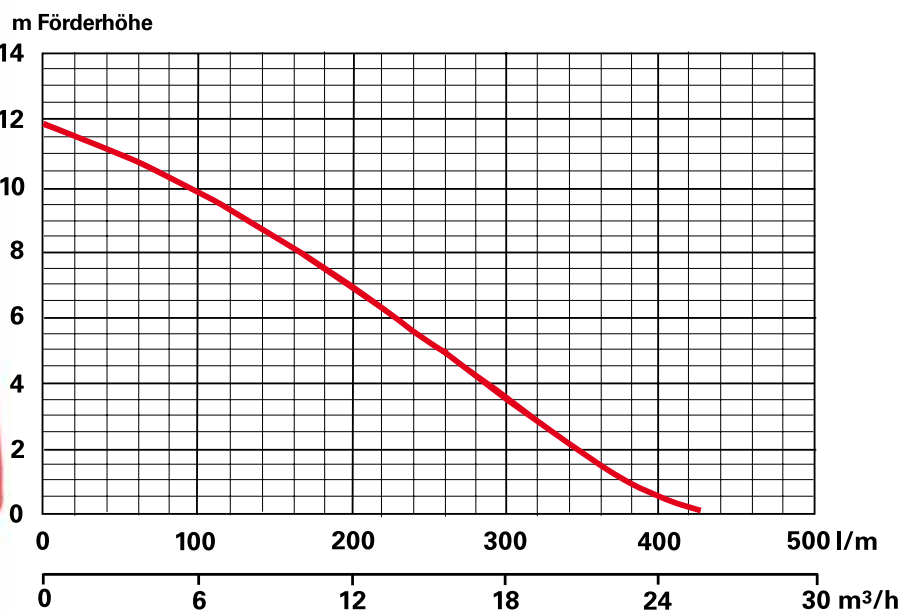
Wenn Sie eine robuste, leistungsstarke und zugleich leichte Schlamm-Tauchmotorpumpe benötigen, auf die man sich auch in Notsituationen verlassen kann, ist die SVX 750 die richtige Wahl. Aufgrund des Pumpengehäuses aus stoßfestem Polyurethan und einem freien Durchgang von bis zu 38 mm Korngröße, eignet sich die SVX 750 hervorragend für die Förderung von Schlämmen, Ab- und Schmutzwasser mit Feststoffanteilen bis 38 mm. Aufgrund des geringen Gewichtes von nur 15 kg sowie eine maximale Fördermenge von fast 26 m<sup>3</sup>/h ist die SVX 750 ein ideales Handwerkszeug für die Entwässerung in der Bauindustrie, der Industrie und der Kommune sowie bei der Feuerwehr.

Typ	Druckabgang R" AG	Motornennleistung kW P <sub>2</sub>	Spannung V 1-Phasen/ 3-Phasen	Nennstrom A	Förderhöhe max. m	Fördermenge max. m <sup>3</sup> / h	Sieböffnung mm	Gewicht kg
SVX 750W (S)	2"	0,75	230	5,6	11,6	25,8	38	15 (15,5)
SVX 750D	2"	0,75	400	2	11,6	25,8	38	15

Die SVX eignet sich insbesondere für die Förderung von Suspensionen und Medien mit Sand- und Schlammanteilen mit einem Feststoffanteil von bis zu 38 mm. Die Tauchmotorpumpe wiegt dabei nur 15 kg.



Nr.	Abbildung	Material
2	Handgriff	stoßfester Kunststoff
3	Motordeckel	Aluminium
4	unteres Lagergehäuse	Stahl
15-1	oberes Kugellager	NTN
5	Motorgehäuse	Stahl
6	Rotor und Schaft	Edelstahl
15-2	unteres Kugellager	NTN
8	Gleitringdichtung	CA/CE + SIC/SIC
10	Öldichtung	NBR
18-3	Verschleißplatte	Kunststoff
11	Laufrad	Polyurethan Hytrel
12	Pumpengehäuse	Polyurethan Hytrel
18-4	Leitgummi	NBR
7	Ölgehäuse	Aluminium
10	Pumpenmantel	Edelstahl
36	Entlüftungsventil	NBR/Eelstahl





**Konstruktionsmerkmale:**

Doppelte mechanische Gleitringdichtung aus Siliziumkarbid. Die Doppelmantelkühlung in Verbindung mit dem Airlifter erlaubt einen andauernden Schlürfbetrieb.

Das verschleißfeste Pumpengehäuse sowie das Laufrad aus Polyurethan (Hytrel) können problemlos Sand, Kies, Schlämme und viele Arten von Suspensionen verpumpen.

**Bauart:**

Elektrische Tauchmotorpumpe

**Pumpentyp:** SVX 750 W / SVX 750 WS / SVX 750 D

**Spannung:** 230/240 Volt (W+WS) 400/415 Volt (D) / 50 hz

Nennleistung P<sub>2</sub>: 0,75 kW

Drehzahl: 2850 U/min.

Nennstrom: 5,2 A (1.-ph) / 2,0 A (3.-ph)

Kabel: 10 m H07RN-F3G 1,5 mm<sup>2</sup> (W+WS)

10 m H07RN-F4G 1,0 mm<sup>2</sup> (D)

**Werkstoffe:**

Mantel: Edelstahl 1.4301

Pumpengehäuse: Polyurethan

Welle: Edelstahl 1.4301

Laufrad: Polyurethan

Bolzen + Schrauben: Edelstahl 1.4301

Gleitringdichtung: Kohle/Keramik+SIC/SIC

O-Ringe: NBR

Gewicht: 15 kg / 15,5 kg (S)

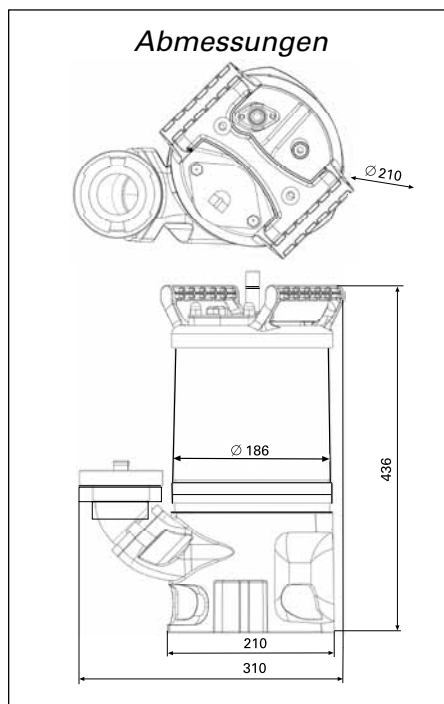
Druckanschluss: R2" AG Storz C

Zubehör: Schläuche

Die Schlamm-Tauchmotorpumpe SVX750 ist eine äußerst zuverlässige und kompakte Pumpe für die unterschiedlichsten Entwässerungsaufgaben auf Baustellen, in der Industrie und in der Kommune.

**Konstruktionsmerkmale**

- Laufrad und Pumpengehäuse aus verschleißfestem Polyurethan
- Doppelte Gleitringdichtung aus Siliziumkarbid
- Die Doppelmantelkühlung erlaubt einen andauernden Auftauch- und Schlürfbetrieb
- Großer freier Kugeldurchgang bis zu 38 mm
- Der thermische Motorschutz, kombiniert mit einem externen Motorschutzstecker, bietet eine maximale Sicherheit gegen Motorschäden



[www.spt-pumpen.de](http://www.spt-pumpen.de)

**SÖNDGERATH PUMPEN GMBH**

M1 Gewerbepark

Zur Schmiede 7

45141 Essen · Germany

Telefon: +49 (0) 201. 766906

Telefax: +49 (0) 201. 761587

E-Mail: [info@sptpumpen.de](mailto:info@sptpumpen.de)