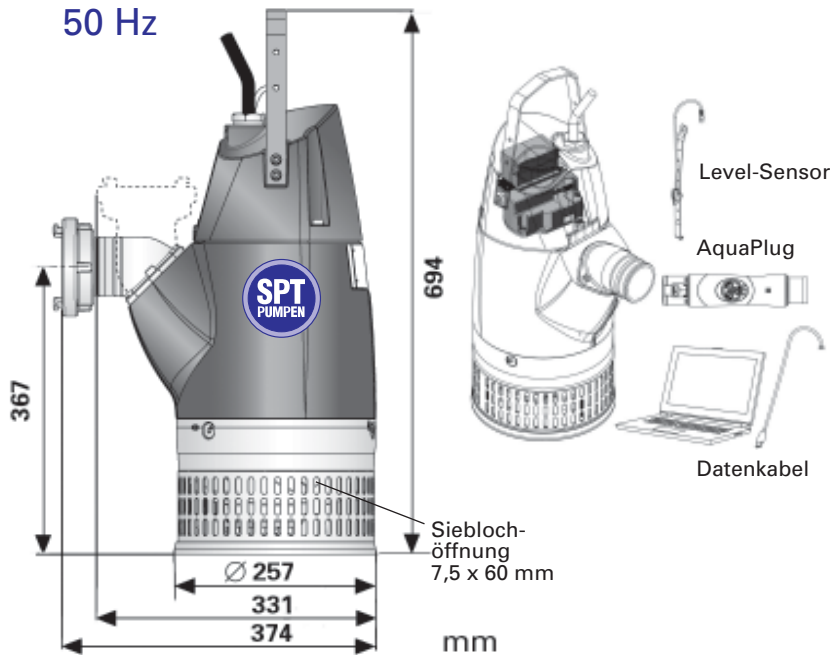


## Schmutzwasser-Tauchmotorpumpe

## XP1000 AquaControl N oder H

50 Hz



Storz-Kupplung als Zubehör erhältlich

### Spezifikation

Elektrische Tauchmotorpumpe  
 Tauchtiefe max. 20 m · Schutzart IP 68  
 max. Temperatur des Fördermediums bei max. Leistung und Dauerbetrieb: 40 °C · max. Dichte des Fördermediums 1100 kg/m<sup>3</sup>  
 pH-Wert des Mediums 5-8 · Sieböffnung 7,5 x 22 mm  
 max Anzahl Anläufe 30/h

**XP1000 AquaControl N\***, Normaldruckausführung, 3-Phasen  
**XP 1000 AquaControl H\***, Hochdruckausführung, 3-Phasen

\*optional eingebaute AquaControl-Einheit für störungsfreien Dauereinsatz.

### Elektromotor

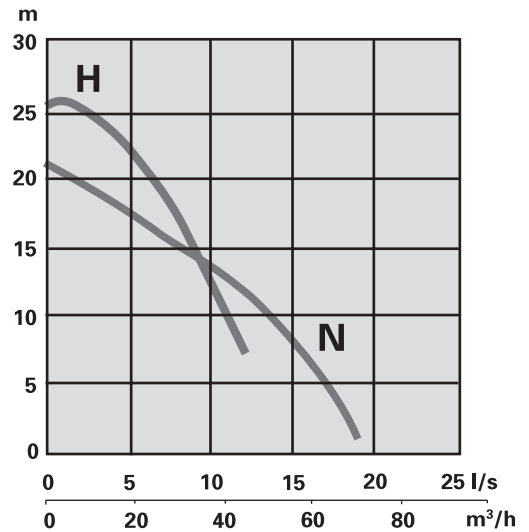
Dreiphasenmotor Kurzschlussläufer-Asynchronmotor, 50 Hz  
 Servicefaktor 1,1. Isolationsklasse F  
 Nennleistung P<sub>2</sub>: 2,5 kW. 2-polig, Drehzahl: 2920 min  
 η: 82,9 (50 %), 86,0 (75 %), 87,0 (100 % Last)

|             |     |     |
|-------------|-----|-----|
| Spannung V  | 400 | 500 |
| Nennstrom A | 5,1 | 4,1 |

andere Spannungen und Frequenzen auf Anfrage

### Anlaufart und Motorschutz

XP1000 AquaControl: Direktanlauf (DOL 230-500 V) mit eingebauter AquaControl Einheit, die automatisch mittels doppelten Schaltschützen die Phasenfolge einstellt und so die korrekte Motordrehrichtung gewährleistet.  
 Die AquaControl Einheit überwacht die Motortemperatur mittels eingebauten NTC Kaltleitern in der Wicklung und stoppt den Motor bei Übertemperatur. Ebenso bei Überlast oder Phasenausfall.



### Motorkabel

20 m Typ S1BN8-F (Standard Kabel):  
 4 x 1,5 mm<sup>2</sup> (230-500 V)  
 20 m Typ NSSHÖU.../3E (Kabel für hohe Beanspruchung):  
 3x2,5+3x2,5/3E+3x1,5 (inkl. 3 Steuerkabel) (1000 V oder Klemmenleiste)  
 3x1,5+3x1,5/3E (230-500 V)

### Wellendichtung

Doppelte Gleitringdichtung im Ölbad  
 Primärdichtung: Siliziumkarbid / Siliziumkarbid  
 Sekundärdichtung: Siliziumkarbid / Siliziumkarbid

### Lager

Oberes Lager: Einreihiges Rillenkugellager  
 Unteres Lager: Zweireihiges Schrägkugellager

### Druckanschluss

Storz B, Storz A, 2 1/2", 3", 4"  
 Schlauchanschlüsse 2 1/2" 3", 4"  
 2 1/2", 3", 4" G/B.S.P. Außengewinde  
 Storz-Kupplung als Zubehör erhältlich

### Gewicht (ohne Kabel)

39 kg

### Optionen und Zubehör

AquaPlug · Levelsensor · Service Datenkabel  
 Zinkanoden · Schutzanstrich  
 Serienkupplung · Schwimmersystem  
 Druckstutzenzubehör und Schläuche

## Schmutzwasser-Tauchmotorpumpe 50 Hz

## XP1000 AquaControl N oder H

| Pumpensteuerung<br>Ausstattung                        | XP1000 AquaControl N oder H |                              |                           |                               | Servicedaten<br>auslesen |
|---|-----------------------------|------------------------------|---------------------------|-------------------------------|--------------------------|
|   | AquaControl                 | AquaControl<br>+Niveausensor | AquaControl<br>+ AquaPlug | AquaControl<br>+ Niveausensor |                          |
| Automatischer Start                                   | *                           | *                            | *                         | *                             |                          |
| Integrierte Startausrüstung                           | *                           | *                            | *                         | *                             |                          |
| Automatische Drehrichtung                             | *                           | *                            | *                         | *                             |                          |
| Motorschutz Übertemperatur                            | *                           | *                            | *                         | *                             | *                        |
| Motorschutz Überstrom                                 | *                           | *                            | *                         | *                             | *                        |
| Schutz gegen Phasenausfall                            | *                           | *                            | *                         | *                             | *                        |
| Niveauschalter  |                             | *                            |                           | *                             |                          |
| Trockenlaufschutz                                     |                             | *                            | *                         | *                             |                          |
| Automatischer Wiederanlauf                            |                             | *                            | *                         | *                             |                          |
| Stopp Modus   |                             |                              | *                         | *                             |                          |
| E-Modus (Autom. Stopp/Start)                          |                             |                              | *                         | *                             |                          |
| Anzeige Wasser im Öl                                  |                             |                              | *                         | *                             | *                        |
| Anzeige niedrige Motorisolierung                      |                             |                              | *                         | *                             | *                        |
| Anzeige hohe/niedrige Spannung                        |                             |                              | **                        | **                            | *                        |
| Anzeige Übertemperatur                                |                             |                              | **                        | **                            | *                        |
| Anzeige Überstrom                                     |                             |                              | **                        | **                            | *                        |
| Anzeige Unsymmetrie der Phasen                        |                             |                              | **                        | **                            | *                        |
| USB Anschluss   | *                           | *                            | *                         | *                             | *                        |
| Fehler Log (10 letzten)                               |                             |                              |                           |                               | *                        |
| Dokumentation<br>(Ersatzteilliste, Werkstatthandbuch) |                             |                              |                           |                               | *                        |

\*\* Fehlermeldung wenn die Pumpe automatisch stoppt, um den Motor zu schützen.

### Werkstoffe

| Beschreibung           | Werkstoff                             | EN                            | ASTM                    |
|------------------------|---------------------------------------|-------------------------------|-------------------------|
| Gehäuse                | Aluminium                             | EN 1706:AC-43100              | ASTM AISi10mg           |
| Sieb/Griff             | Edelstahl                             | 10088:X5CrNi18-10 (1.4301)    | AISI 304                |
| Rotorwelle             | Edelstahl                             | 10088:X20Cr13 (1.4021)        | AISI 420                |
| Laufgrad/Schleißring   | Weißguss                              | EN-GJN-HV600 (XCr23)          | ASTM A 532: Alloy III A |
| Befestigungselemente   | Edelstahl                             | 10088:X5CrNiMo 17122 (1.4401) | AISI 316                |
| Schleißteile / O-Ringe | Nitrilgummi                           |                               |                         |
| Anstrich               | 2-Komponenten Epoxidanstrich<br>80 µm |                               |                         |