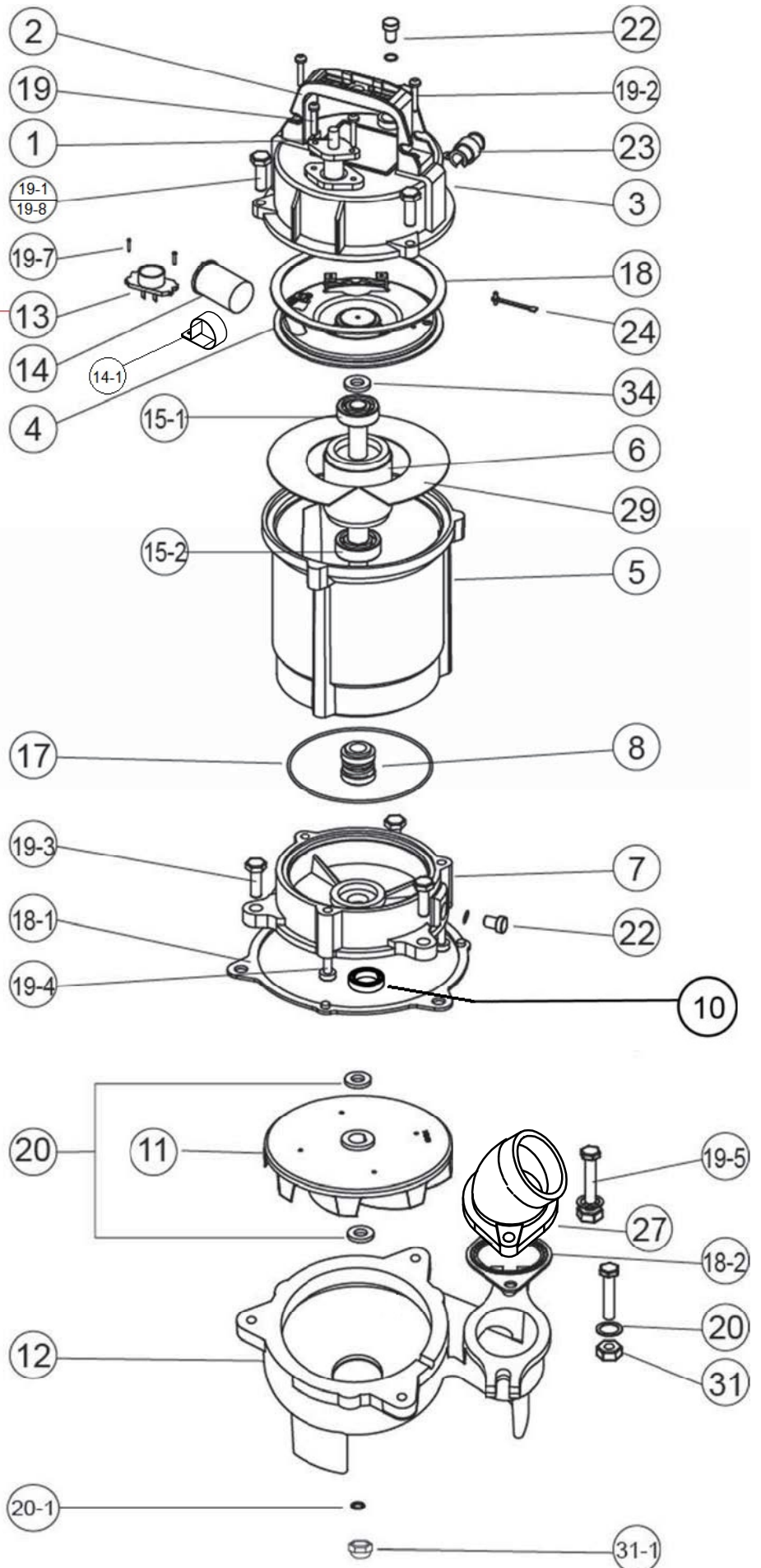




SAV 750

Nur bei 400 V -
Modell
bei 230 V - Modellen
ist der
Thermoschutz in der
Wicklung verbaut



Ersatzteilliste SAV 750

POS #	Art	Bezeichnung	Zusatzinfo	Anzahl
1	0137075000	Anschlussleitung 230V	H07RN-F 3G1,0mm ²	1
2	AV02204208	Traggriff	115 x 60	1
	002401003	alternativ, Traggriff Edelstahl	145 x 90	
3	03S3700000	Motordeckel	KHS050101	1
4	0437075000	Lagerdeckel	050102	1
5	05S7502300	Stator mit Motorgehäuse 230V		1
	05S7504000	Stator mit Motorgehäuse 400V		
6	06R4003000	Welle / Rotor 230V		1
	06S7504000	Welle / Rotor 400V		
7	07S3707500	Ölgehäuse	KHS050202	1
8	0837075000	Gleitringdichtung	ED560N-M14	1
10	HP10204000	Wellendichtring	A 14 x 24 x 5	1
11	1175000000	Laufrad	B100206-5	1
12	12S3707500	Pumpengehäuse	KHS050301	1
14	1475000000	Betriebskondensator	20 µF	1
14-1	1413700000	Halteklammer, Betriebskondensator	42 x 20	1
15-1	1513707500	Kugellager oben	6201	1
15-2	1523707500	Kugellager unten	6202	1
17	028037001	O-Ring 110 x 3	NBR	1
18	1823707500	Packung Motordeckel	050103A	1
18-1	18S1370000	Packung Pumpengehäuse	KHS050305	1
18-2	1837075000	Packung Druckabgang	050304	1
19	96516	Sechskantschraube M5 x 16		2
19-1	96625	Sechskantschraube M6 x 25		3
19-2	96616	Sechskantschraube M6 x 16		2
19-3	96825	Sechskantschraube M8 x 25		3
19-4	94635	Zylinderschraube mit ISK M6 x 35		3
19-5	96840	Sechskantschraube M8 x 40		2
19-7	152231141	Kreuzschlitzschraube M4 x 8	Sperrverzahnt, Erdung	2 (4)
19-8	4476	Federring (M6)		3
20	464381608	Scheibe (M8)		4
20-1	4478	Federring (M8)		1
22	94812	Zylinderschraube mit ISK M8 x 12		2
22-1	025015022	O-Ring 7 x 3		2
23	2315000000	Zugentlastung		1
24	X370750000	Erdungslitze	2,5mm ² grün-gelb	1
27	7502700000	Druckanschluss 2" AG 45°		1
29	2937075000	Isolationspapier		1
31	32296	Sechskantmutter M6		2
31-1	3488	Hutmutter M8		1
34	3437075000	Lagerscheibe, gewellt	31 x 23 x 0,30	1
	35S3707500	Dichtungsset		
	370S000100	Basis-Reparatur-Satz GLRD, Kugellager, Dichtungen		
	N10002	Medilub ISO VG 15 (Viscosity Grade)	Ölfüllung	150 ml